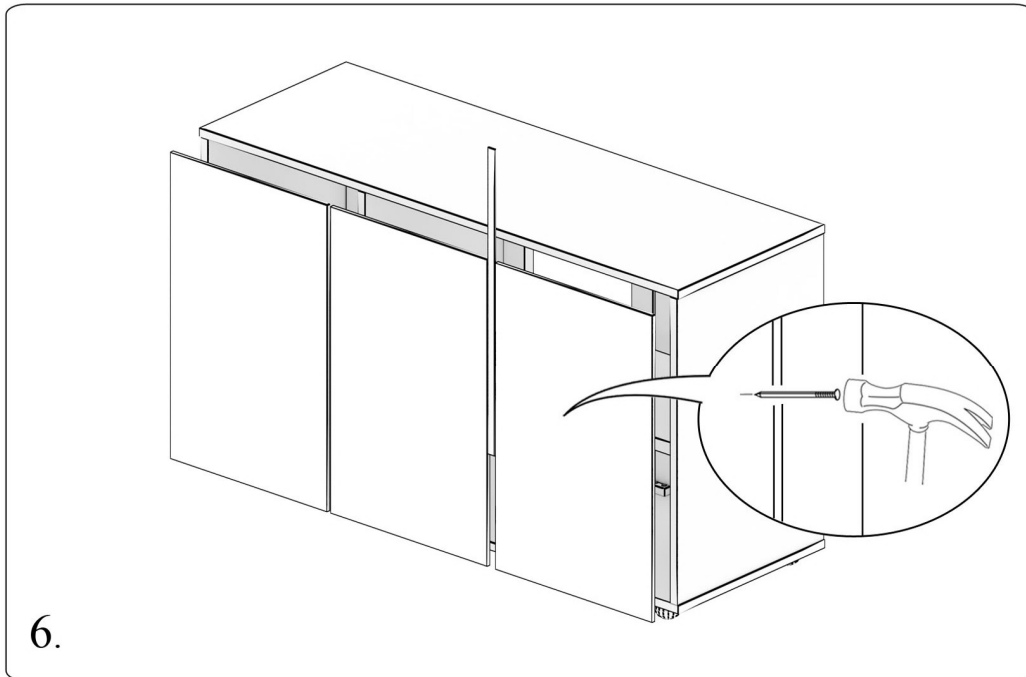
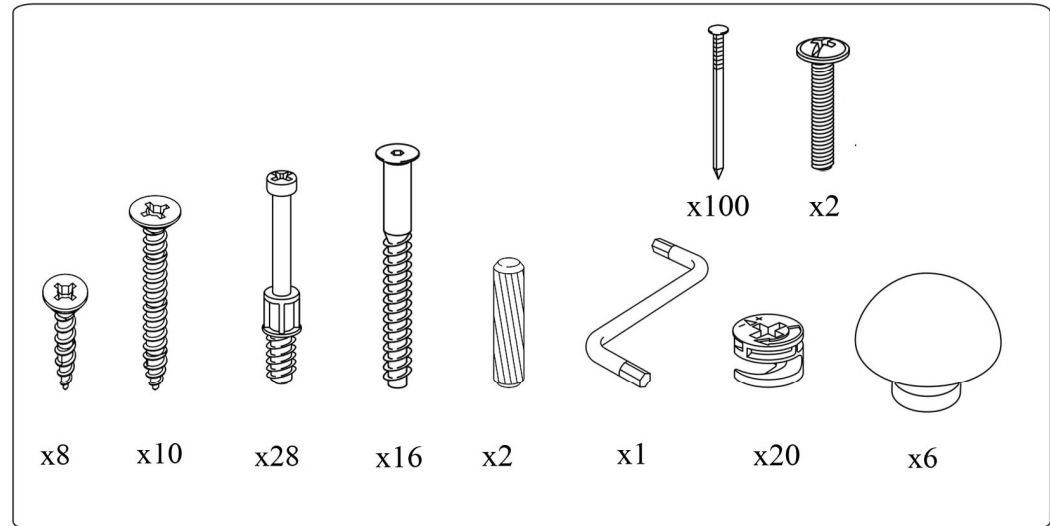
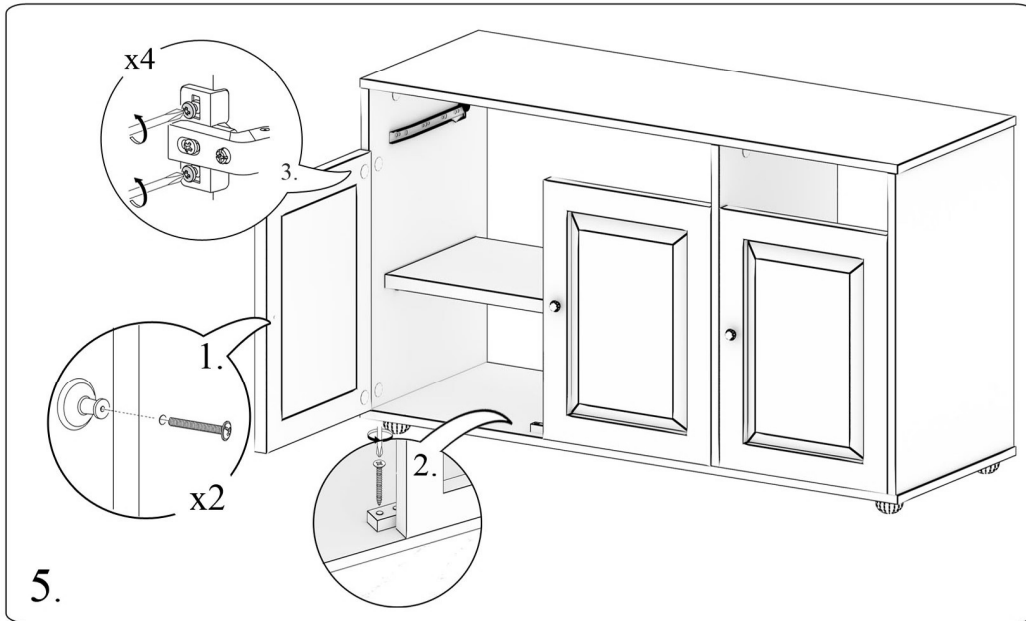


KW 110 S133 W86 S47



SZUFLADA

