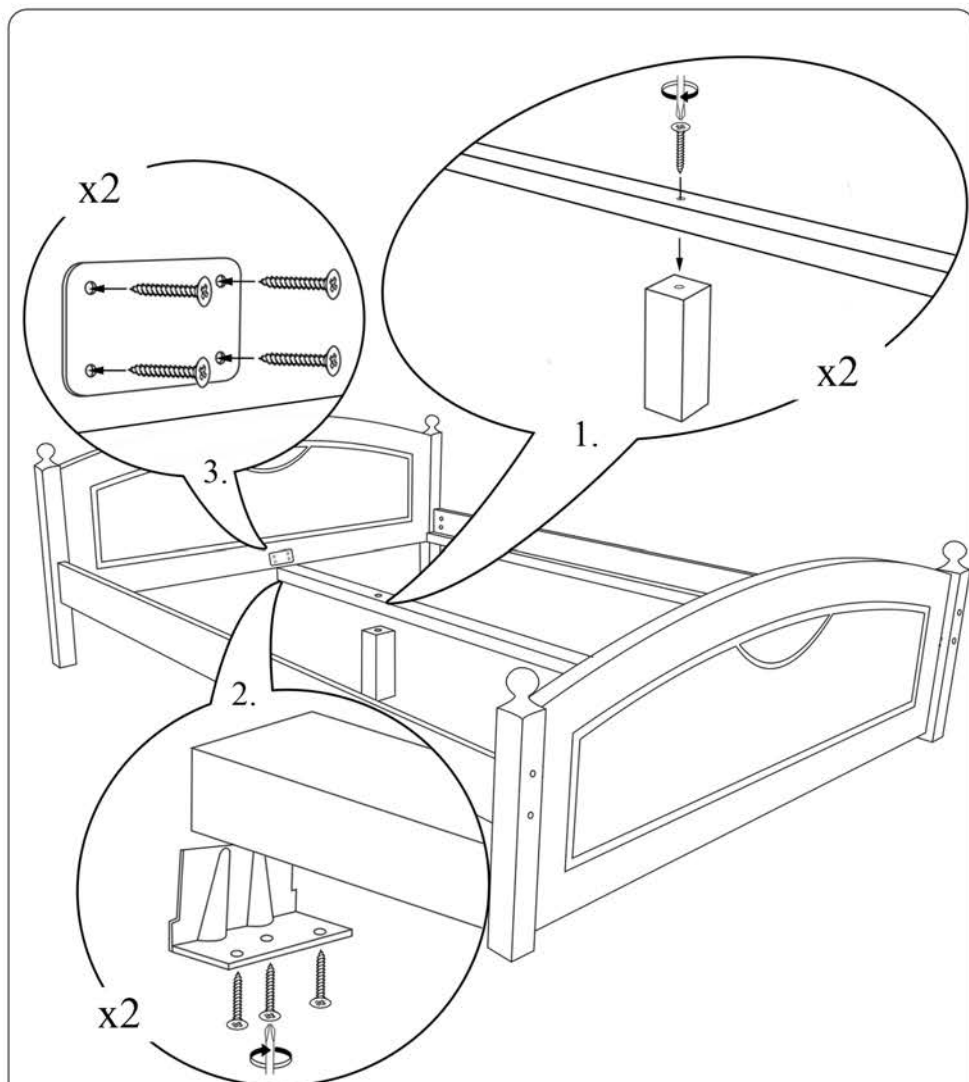


LK 103 S120,140,160,180,200 D200



- 3.
- PL : Dla wzmocnienia konstrukcji zaleca się przykręcenie stelaża do ramy łóżka  
 SK : Pre posilnenie konštrukcie, odporúčame rámu roštu priskrutkovať na rám posteľe  
 EN : To strengthen the bed construction it is recommended to screw the slat under the mattress to frame of the bed  
 CS : Při posílení strukturu, doporučuje se šroub rámeček na rám postele

