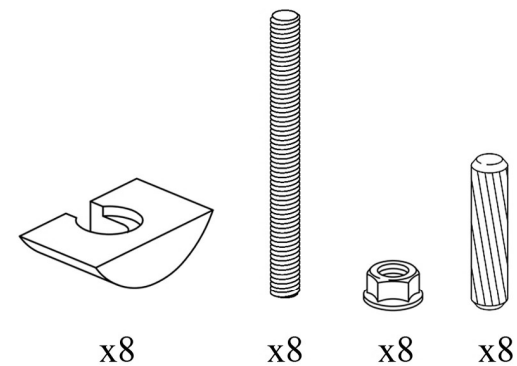


LK 120 S 80, 90, 100 D200



PL : Dla wzmocnienia konstrukcji zaleca się przykręcenie stelaża do ramy łóżka
SK : Pre posilnenie konštrukcie, odporúčame rám roštu priskrutkovať na rám posteľe
EN : To strengthen the bed construction it is recommended to screw
the slat under the mattress to frame of the bed
CS : Prt posilnenie strukturu, doporučuje se šroub rámeček na rám posteľe

