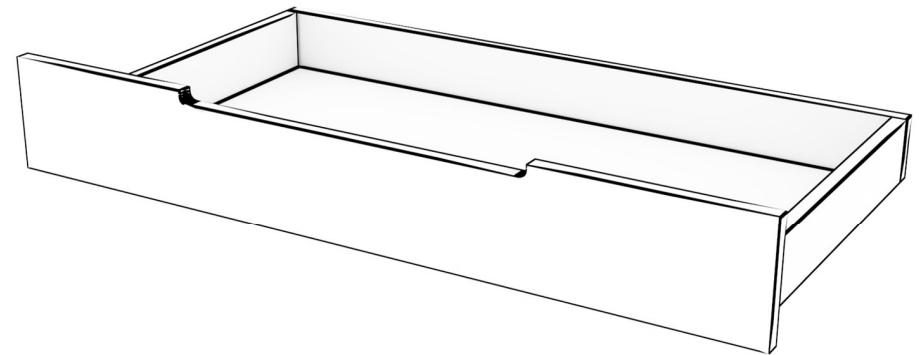
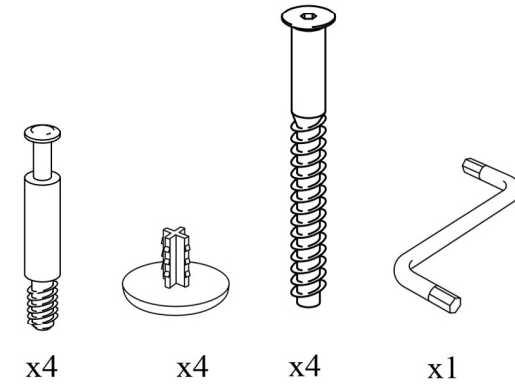
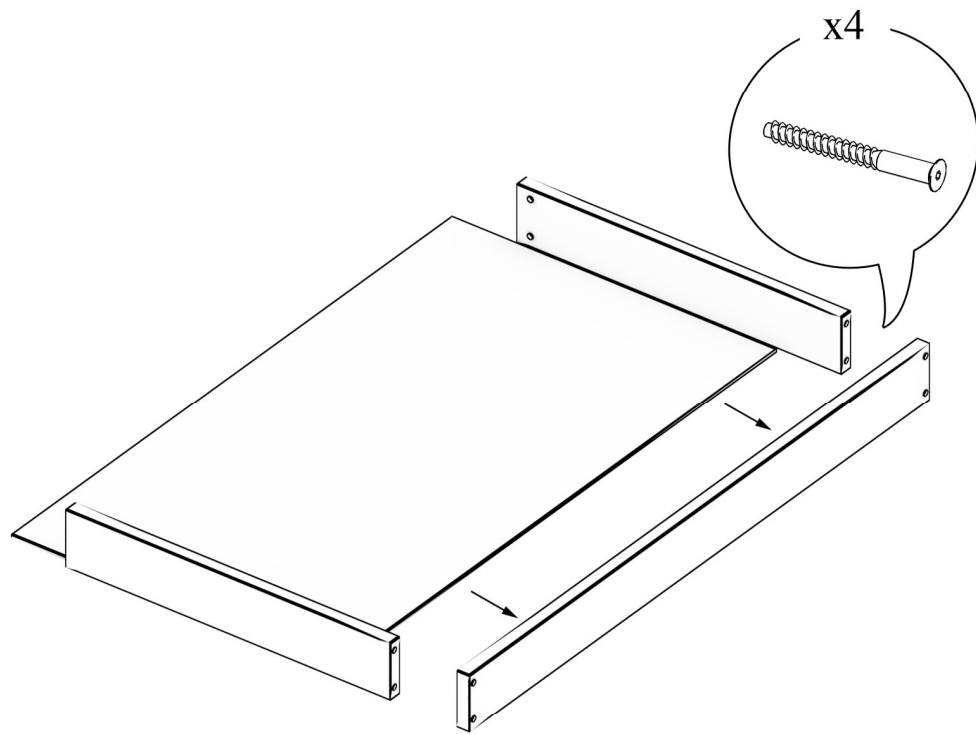


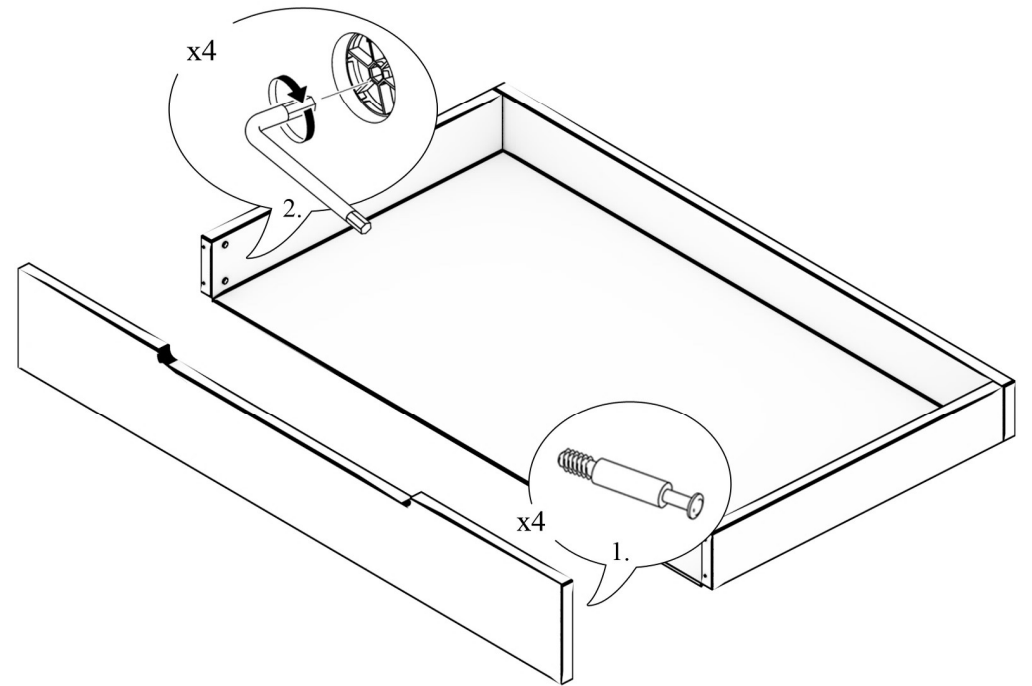
LK 273	S98 W24 G57
LK 274	S148 W24 G57
LK 279	S197 W24 G57



PL : Dla wzmocnienia konstrukcji zaleca się przykręcenie stelaża do ramy łóżka  
SK : Pre posilnenie koňstrukcie, odporúčame rám roštu priskrutkovať na rám posteľe  
EN : To strengthen the bed construction it is recommended to screw  
the slat under the mattress to frame of the bed  
CS : Prt posilnenie strukturu, doporučuje se šroub rámeček na rám posteľe



1.



2.