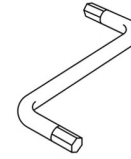


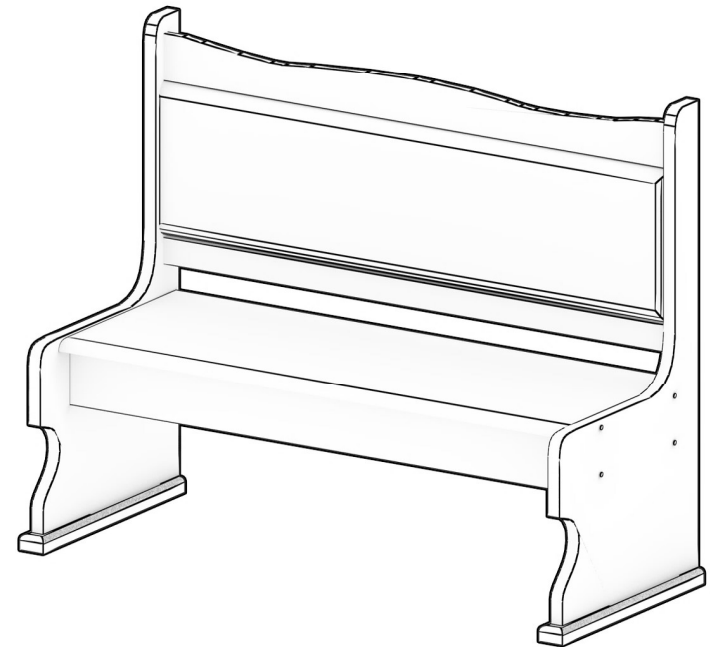
NR 106 S100 W86 G45

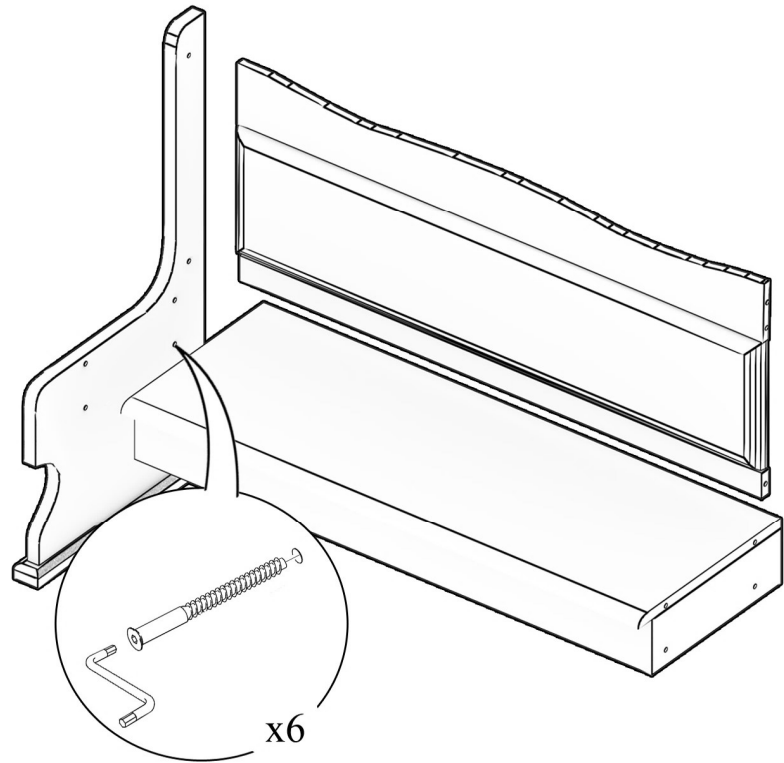


x24

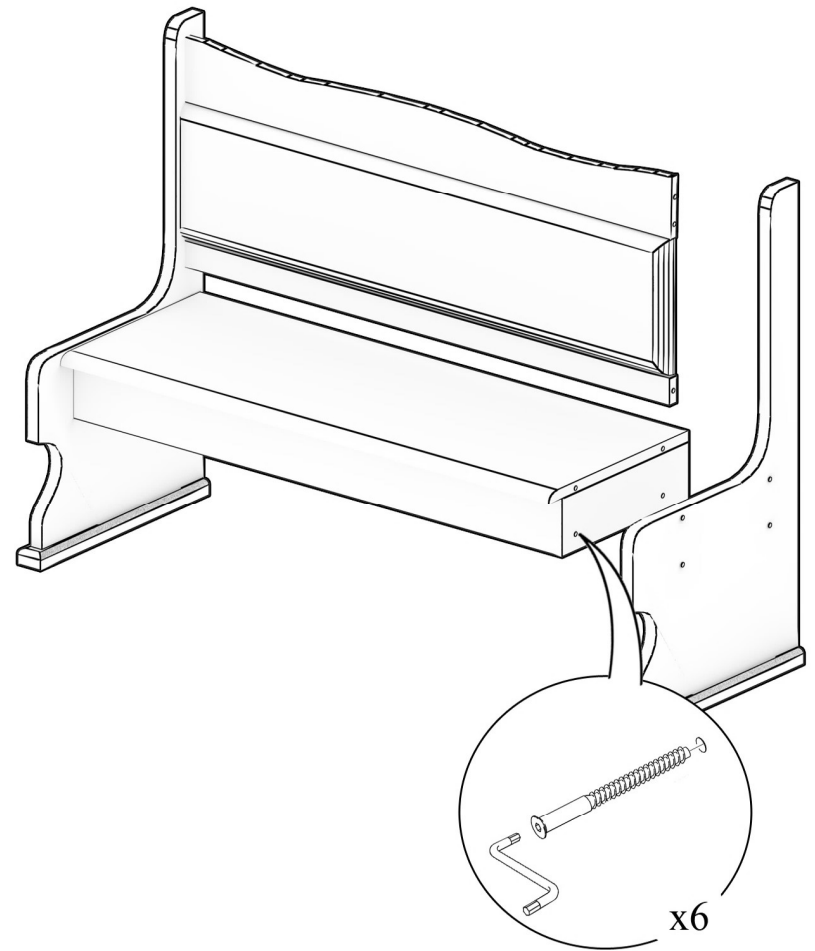


x1





1.



1.