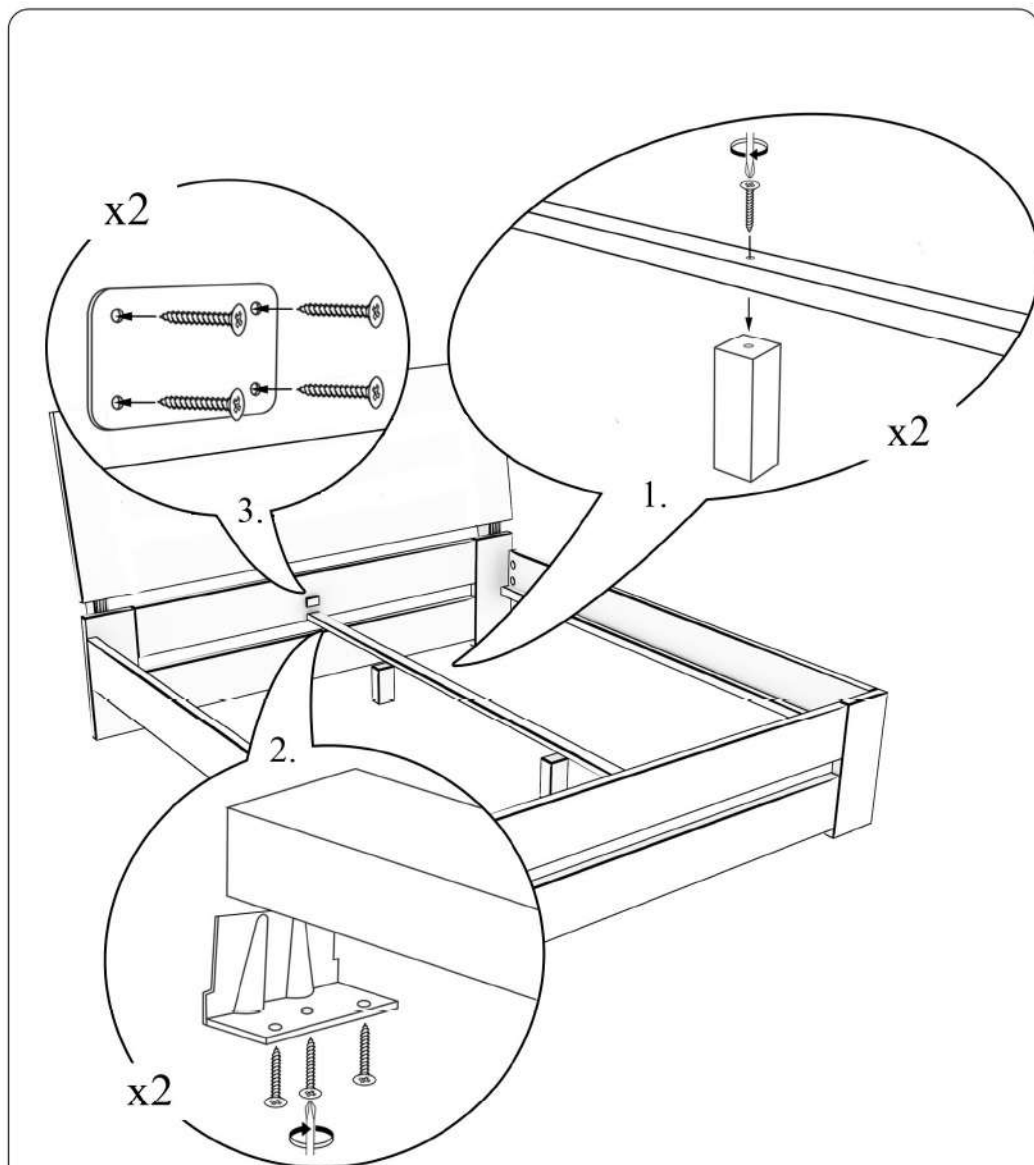


LK 187 S140,160,180 D200



3.

PL : Dla wzmocnienia konstrukcji zaleca się przykręcenie stelaża do ramy łóżka
 SK : Pre posiljenje konstrukcie, odporučame rám roštu priskrutkovat' na rám posteľe
 EN : To strengthen the bed construction it is recommended to screw the slat under the mattress to frame of the bed
 CS : Při posilnění struktury, doporučuje se šroub rámeček na rám posteľe

